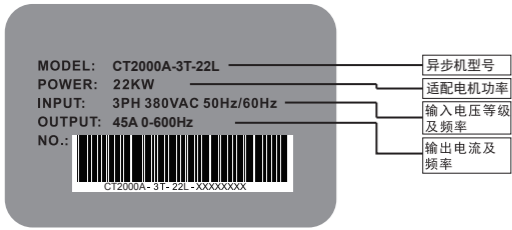




CT2000A 型矢量变频器说明书

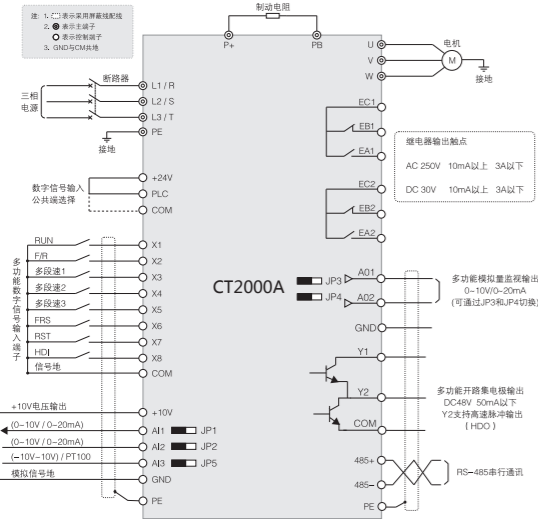
1 CT2000A 铭牌说明

在箱体的右侧板下方，贴有标示 CT2000A 变频器型号及额定值的铭牌，铭牌内容如下图所示。



2 主回路端子和控制回路端子接线示意图

CT2000A 变频器主回路和控制回路的标准接线如下图所示。



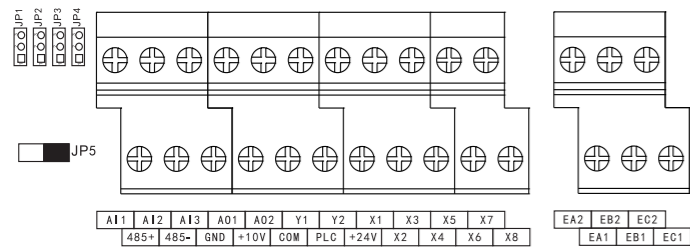
3 主回路端子的功能

CT2000A 主回路端子功能说明

端子标号	功能说明
R、S、T	交流电源输入端子，三相 R/S/T
U、V、W	变频器输出端子，接三相交流异步电动机
P+、P-	为直流母线的正负极接线端子。
PB	外置制动电阻连接端子，一端接 P+，另一端接 PB (45KW 以上功率段的 ES300K 无 PB 端子)
PE	接大地 (30 ~ 37KW、75 ~ 110KW 功率段的 ES300K 的 PE 端子设置在机箱上)

4 控制回路端子的功能

CT2000A 控制回路端子如下图所示



跳线帽出厂默认认为电压 V

5 功能参数表

- “ ”：表示代码参数在驱动器运行状态时，可更改；
- “○”：表示代码参数在驱动器运行状态时，不可更改；
- “x”：表示代码参数只能读，不能更改。

P00 组. 基本参数

功能码	功能码名称	设定范围	单位	出厂值	属性
P00.00	控制方式	0: V/F 控制 1: 矢量控制		1	
P00.01	命令源选择	0: 本机键盘 1: 外部端子 2: 计算机通讯		0	
P00.02	主频率源选择	0: 主数字频率 1: 键盘电位器 2: AI1 3: AI2 4: AI3 5: HDI		1	
P00.03	辅助频率源选择	0: 辅数字频率 1: 键盘电位器 2: AI1 3: AI2 4: AI3 5: HDI 6: PLC 7: PID		0	
P00.04	输出频率源选择	0: 主频率源 1: 辅助频率源 2: 主 + 辅 3: 主 - 辅 4: MAX(主, 辅) 5: MIN(主, 辅)		0	
P00.05	叠加时辅助频率源范围	0: 相对于最大频率 1: 相对于主频率		0	
P00.06	主频率源比例	0.00 ~ 300.00	%	100.00	
P00.07	辅助频率源比例	0.00 ~ 300.00	%	100.00	
P00.08	输出频率源控制	0: 数字比例 1: 键盘电位器 2: AI1 3: AI2 4: AI3 5: HDI		0	
P00.09	输出频率源比例	0.00 ~ 300.00	%	100.00	
P00.10	主数字频率	0.00 ~ 最大频率	Hz	0.00	
P00.11	辅数字频率	0.00 ~ 最大频率	Hz	0.00	
P00.12	运转方向设定	0: 正转 1: 反转		0	
P00.13	加速时间 1	0.00 ~ 600.00	S	10.00	
P00.14	减速时间 1	0.00 ~ 600.00	S	10.00	
P00.15	载波频率	1.000 ~ 16.000	kHz	4.000	
P00.16	最大频率	20.00 ~ 600.00	Hz	50.00	
P00.17	上限频率	下限频率 ~ 最大频率	Hz	50.00	
P00.18	下限频率	0.00 ~ 上限频率	Hz	0.00	
P00.19	下限频率控制	0: 按下限频率运行 1: 下限频率运行时间到达后按 0 速运行		0	
P00.20	下限频率运行时间	0.00 ~ 600.00	S	60.00	
P00.21	防反转控制	0: 允许正 / 反转 1: 禁止反转		0	
P00.22	正反反转死区时间	0.00 ~ 600.00	S	0.00	
P00.23	负载速度系数	0.00 ~ 300.00		30.00	
P00.24	参数恢复	0: 无效 1: 恢复出厂值		0	
P00.25	保留				

P01 组. 启停控制

功能码	功能码名称	设定范围	单位	出厂值	属性
P01.00	启动方式	0: 直接启动 1: 转速追踪启动		0	
P01.01	启动直流制动电流	0.00 ~ 150.00	%	0.00	
P01.02	启动直流制动时间	0.00 ~ 30.00	S	0.00	
P01.03	停机方式	0: 减速停车 1: 自由停车		0	
P01.04	停机直流制动起始频率	0.00 ~ 最大上频率	Hz	0.00	
P01.05	停机直流制动电流	0.00 ~ 150.00	%	0.00	
P01.06	停机直流制动等待时间	0.00 ~ 30.00	S	0.00	
P01.07	停机直流制动时间	0.00 ~ 30.00	S	0.00	
P01.08	端子启动保护选择	0: 无效 1: 有效	Hz	0	
P01.09	端子 JOG 优先选择	0: 无效 1: 有效	S	0	

P02 组. 电机参数

功能码	功能码名称	设定范围	单位	出厂值	属性
-----	-------	------	----	-----	----

P02.00	电机类型	0: 普通异步电机 1: 变频异步电机		0	
P02.01	电机额定功率	0.10 ~ 600.00	kW	XXXX	
P02.02	电机额定电压	0 ~ 660	V	XXX	
P02.03	电机额定电流	0.1 ~ 1500.0	A	XXXX	
P02.04	电机额定频率	20.00 ~ 600.00	Hz	XXXX	
P02.05	电机额定转速	1 ~ 60000	rpm	XXXX	
P02.06	异步电机定子电阻	0.01 ~ 300.00		XXXX	
P02.07	异步电机转子电阻	0.01 ~ 300.00		XXXX	
P02.08	异步电机漏感抗	0.1 ~ 3000.0	mH	XXXX	
P02.09	异步电机互感抗	0.1 ~ 3000.0	mH	XXXX	
P02.10	异步电机空载电流	0.1 ~ 1500.0	A	XXXX	
P02.11	电机调谐	0: 不辨识 1: 电机静止自辨识 2: 电机旋转自辨识		0	

P03 组. VF 控制参数

功能码	功能码名称	设定范围	单位	出厂值	属性
P03.00	V/F 曲线选择	0: 直线 V/F 曲线 1: 多点 V/F 曲线 2: 风机曲线 1 3: 风机曲线 2 4: 风机曲线 3 5: 风机曲线 4 6: V/F 分离		0	
P03.01	转矩提升	0.00 ~ 30.00	%	1.00	
P03.02	转矩提升截止频率	0.01 ~ P03.03	Hz	50.00	
P03.03	基本频率	20.00 ~ 600.00	Hz	50.00	
P03.04	V/F 频率值 F0	0.00 ~ 频率值 F1	%	1.00	
P03.05	V/F 频率值 F1	频率值 F0 ~ 频率值 F2	%	4.00	
P03.06	V/F 频率值 F2	频率值 F1 ~ 频率值 F3	%	10.00	
P03.07	V/F 频率值 F3	频率值 F2 ~ 100.00	%	16.00	
P03.08	V/F 电压值 V0	0.00 ~ 100.00	%	1.00	
P03.09	V/F 电压值 V1	0.00 ~ 100.00	%	4.00	
P03.10	V/F 电压值 V2	0.00 ~ 100.00	%	10.00	
P03.11	V/F 电压值 V3	0.00 ~ 100.00	%	16.00	

P05 组. 输入端子控制

功能码	功能码名称	设定范围	单位	出厂值	属性
P05.00	DI 端子滤波	0 ~ 1000		10	
P05.01	DI 输入逻辑选择 1	0: 闭合有效 1: 断开有效 个位: X1 十位: X2 百位: X3 千位: X4 万位: X5		00000	
P05.02	DI 输入逻辑选择 2	0: 闭合有效 1: 断开有效 个位: X6 十位: X7 百位: X8 千位: 保留 万位: 保留		00000	
P05.19	端子命令方式	0: 两线控制 1 1: 两线控制 2 2: 三线控制 1 3: 三线控制 2		0	
P05.20	端子 / 数字调节频率控制	个位: 掉电时动作 0: 掉电保存; 1: 掉电不保存 十位: 停机时动作 0: 停机保持; 1: 停机清零 百位: / 调节控制 0: 仅为数字频率给定时有效 1: 调节总有效 2: 调节总无效 千位: 积分控制 0: 有积分功能; 1: 无积分功能;		0000	
P05.21	端子 / 变化率	0.01Hz/S ~ 100.00Hz/S	Hz/S	1.00	
P05.22	HDI 最小输入	0.00 ~ P05.24	kHz	0.00	
P05.23	HDI 最小输入对应设定	-100.0 ~ +100.0	%	0.0	
P05.24	HDI 最大输入	P05.22 ~ 100.00	kHz	50.00	
P05.25	HDI 最大输入对应设定	-100.0 ~ +100.0	%	100.0	

P05.26	HDI 滤波时间	0.00 ~ 60.00	S	0.10	
--------	----------	--------------	---	------	--

P07 组. 输出端子控制

功能码	功能码名称	设定范围	单位	出厂值	属性
P07.00	多功能输出 Y1	0: 无输出 (DSP_FLAG11.0) 1: 变频器运行 (DSP_FLAG11.1) 2: 正转运行 (DSP_FLAG11.2) 3: 反转运行 (DSP_FLAG11.3) 4: 点动运行 (DSP_FLAG11.4) 5: 变频器故障 (DSP_FLAG11.5) 6: 频率到达 FAR (DSP_FLAG11.6) 7: 频率水平检测 FDT1 (DSP_FLAG11.7) 8: 频率水平检测 FDT2 (DSP_FLAG11.8) 9: 模拟量水平检测 ADT1 (DSP_FLAG11.9) 10: 模拟量水平检测 ADT2 (DSP_FLAG11.10) 11: 零速运行中 (DSP_FLAG11.11) 12: 上限频率到达 (DSP_FLAG11.12) 13: 下限频率到达 (DSP_FLAG11.13) 14: 运行准备就绪 (DSP_FLAG11.14) 15: 过载报警 (DSP_FLAG11.15) 16: 电机过热报警 (DSP_FLAG12.0) 17: 设定时间到达 (DSP_FLAG12.1) 18: PID 反馈上限 (DSP_FLAG12.2) 19: PID 反馈下限 (DSP_FLAG12.3) 20: 保留 (DSP_FLAG12.4)		1	
P07.01	多功能输出 Y2			7	
P07.02	多功能输出 R1			5	
P07.03	多功能输出 R2			14	

P08 组. 辅助参数

功能码	功能码名称	设定范围	单位	出厂值	属性
P08.00	点动频率	0.00 ~ 最大频率	Hz	5.00	
P08.01	点动加速时间	0.00 ~ 600.00	S	10.00	
P08.02	点动减速时间	0.00 ~ 600.00	S	10.00	
P08.03	加减速时间量纲	0: S (秒) 1: M (分)	S	0	

P09 组. 通讯功能

功能码	功能码名称	设定范围	单位	出厂值	属性
P09.00	本机地址	0: 为广播地址 1 ~ 247		1	
P09.01	通讯波特率	0: 4800 1: 9600 2: 19200 3: 38400	bps	1	
P09.02	通讯格式	0: 无校验 1+8+1 for RTU 1: 偶校验 1+8+1+1 for RTU 2: 奇校验 1+8+1+1 for RTU		0	
P9.03	通讯超时时间	0.0 ~ 60.0 0.0: 通讯超时无效	S	0.0	
P09.04	主从通讯方式	0: 本机为从机 1: 本机为主机		0	
P09.05	主机发送间隔	0 ~ 1000	mS	10	
P09.06	主机发送数据	0 ~ 20		0	
P09.07	从机接收地址	0: 主数字频率 1: 辅助数字频率		0	
P09.08	从机接收比例系数	0.00 ~ 600.00	%	100.00	

P10 组. PID 控制功能

功能码	功能码名称	设定范围	单位	出厂值	属性
P10.00	PID 给定源	0: 数字给定 1: 键盘电位器 2: AI1 3: AI2 4: AI3 5: HDI		0	
P10.01	PID 数字给定	0.00 ~ 100.00	%	50.00	
P10.02	PID 反馈源	0: AI1 1: AI2 2: AI3 3: HDI		0	
P10.03	PID 最大量程	0 ~ 60000		10000	

P10.04	PID 作用方向	0：正作用 1：负作用		0	
P10.05	PID 输出增益	0.00 ~ 100.00	%	100.00	
P10.06	比例增益 P	0.00 ~ 100.00		0.50	
P10.07	积分时间 I	0.000 ~ 30.000 0.000：无积分	S	2.000	

P12 组. 故障与保护

功能码	功能码名称	设定范围	单位	出厂值	属性
P12.00	过载预警报警控制	个位：过载预警报警检出选择 0：一直检测 1：仅恒速检测 十位：过载预警报警选择 0：不报警，继续运行 1：故障停机		00	
P12.01	过载预警报警检测水平	0.00 ~ 200.00	%	200.00	
P12.02	过载预警报警检测时间	0.00 ~ 60.00	S	5.00	
P12.03	电机过载保护增益	5.00 ~ 100.00	%	100.00	
P12.04	掉载保护选择	0：无效 1：有效		0	
P12.05	掉载检测水平	0.00 ~ 100.00	%	30.00	
P12.06	掉载检测时间	0.00 ~ 60.00	S	1.00	
P12.07	电机温度传感器类型	0：无温度传感器 1：PT100		0	
P12.08	电机过热保护阈值	0 ~ 200		110	
P12.09	电机过热预警报警阈值	0 ~ 200		90	
P12.10	过流失速保护	0：无效 1：有效		1	
P12.11	限流水平	50.00 ~ 180.00	%	165.00	
P12.12	超速限流系数	0.00 ~ 200.00	%	50.00	
P12.13	快速限流功能	0：无效 1：有效		0	
P12.14	过压失速保护	0：无效 1：有效 2：加速 / 恒速时无效，减速时有效		1	
P12.15	过压失速动作点	120.00% ~ 135.00%	%	128.00	
P12.16	欠压检测水平	0.00 ~ 100.00 (UDC_e)	%	65.18	
P12.17	欠压检测时间	0.00 ~ 30.00	SEC	0.50	

P13 组. 控制参数

功能码	功能码名称	设定范围	单位	出厂值	属性
P13.00	风机控制	0：通电时运行 1：启动时运行		1	
P13.01	载波频率控制	0：固定载波 1：随机载波方式 1 2：随机载波方式 2		0	
P13.02	载波上限频率	1.000 ~ 16.000	KHz	6.000	
P13.03	载波下限频率	1.000 ~ 16.000	KHz	2.000	
P13.04	AVR 自动稳压	0：无效 1：有效 2：超过额定电压无效		0	
P13.05	能耗制动选择	0：上电时有效 1：运行时有效 2：减速时有效		0	
P13.06	能耗制动使用率	5.00 ~ 100.00	%	80.00	

P13.07	能耗制动电压	120.00 ~ 140.00	%	128.00	
P13.08	制动电压滞环	0.00 ~ 30.00 (单相向下有效)	%	6.00	
P13.09	输出电压	5.00 ~ 100.00	%	100.00	
P13.10	过调制功能	0：无效 1：有效		0	
P13.11	振荡抑制增益	0 ~ 100		10	
P13.12	励磁补偿系数	0.00 ~ 300.00	%	100.00	
P13.13	转差补偿系数	0.00 ~ 200.00	%	0.00	
P13.14	转差补偿滤波时间	0.00 ~ 10.00	SEC	0.50	
P13.15	电压补偿系数	0.00 ~ 200.00	%	80.00	
P13.16	电压补偿滤波时间	0.00 ~ 10.00	SEC	0.50	
P13.17	磁通制动强度	100.00 ~ 300.00 (100.00：无效)	%	100.00	
P13.18	PWM 补偿系数	0.00 ~ 100.00	%	100.00	
P13.19	瞬停不停功能	0：无效 1：有效		0	
P13.20	瞬停不停减速时间	0.00 ~ 10.00	SEC	1.50	
P13.21	停电后再启动	0：不动作 1：动作		0	
P13.22	再启动等待时间	0.0 ~ 20.0	S	0.5	
P13.23	过流减速时间	0.01 ~ 300.00	S	2.00	
P13.24	过流失速比例增益	0.00 ~ 10.00	%	0.40	
P13.25	过流失速积分时间	0.000 ~ 30.000	SEC	0.020	
P13.26	过压失速比例增益	0.00 ~ 10.00	%	0.40	
P13.27	过压失速积分时间	0.000 ~ 30.000 0.000：无积分	SEC	0.200	

P14 组. 键盘与显示

功能码	功能码名称	设定范围	单位	出厂值	属性
P14.00	LCD 语言选择	0：中文 1：英文		0	
P14.01	用户密码	0 ~ 65535		XXXXX	
P14.02	参数保护功能	0：允许参数设定 1：参数锁定 0 2：参数锁定 1		0	
P14.03	多功能键定义	0：点动运行功能 1：正 / 负输入切换功能 2：无功能		0	
P14.04	参数拷贝	0：无操作 1：参数上传(变频器传键盘) 2：参数下传(键盘传变频器)		0	
P14.05	运行显示参数	0.00 ~ XX.XX		XX.XX	
P14.06	停机显示参数	0.00 ~ XX.XX		XX.XX	
P14.07	待机显示参数	0.00 ~ XX.XX		XX.XX	
P14.08	累计运行时间	XXXX	H	X	
P14.09	累计上电时间	XXXX	H	X	
P14.10	机型显示	0：G 型 1：P 型		X	X
P14.11	变频器额定功率	0.10 ~ 650.00	Kw	XXXX	X

P14.12	变频器额定电压	60 ~ 690	V	XXX	X
P14.13	变频器额定电流	0.1 ~ 1500.0	A	XXXX	X
P14.14	键盘软件版本	xx.xxx		xx.xxx	X
P14.15	软件版本 1	xx.xxx		xx.xxx	X
P14.16	软件版本 2	xx.xxx		xx.xxx	X
P14.17	厂家密码	0 ~ 65535		XXXXX	

P15 组. 监示参数

功能码	功能码名称	设定范围	单位	出厂值	属性
P15.00	输出频率	0.00 ~ 上限频率	Hz	-	x
P15.01	估算频率	0.00 ~ 上限频率	Hz	-	x
P15.02	设定频率	0.00 ~ 最大频率	Hz	-	x
P15.03	负载速度	0 ~ 60000	rpm	-	x
P15.04	输出电流	0.0 ~ 3000.0	A	-	x
P15.05	输出电流百分比	0.00 ~ 100.00	%	-	x
P15.06	输出电压	0 ~ 690	V	-	x
P15.07	母线电压	0 ~ 1200	V	-	x
P15.08	输出功率	-800.0 ~ +800.0	kW	-	x
P15.09	输出转矩	-300.0 ~ +300.0	%	-	x
P15.10	PID 反馈	0 ~ 最大量程		-	x
P15.11	PID 给定	0 ~ 最大量程		-	x
P15.12	程序运行段数	1 ~ 15	SECT	-	x
P15.13	程序运行时间	0.0 ~ 6000.0	S/min	-	x
P15.14	电机温度	0 ~ 200		-	x
P15.15	DI 端子状态	X8 X7 X6 X5 X4 X3 X2 X1 0 0 0 0 0 0 0 0		-	x
P15.16	DO 端子状态	* * * * R2 R1 Y2 Y1 0 0 0 0 0 0 0 0		-	x
P15.17	键盘电位器	0.0 ~ 100.0	%	-	x
P15.18	AI1	0.0 ~ 100.0	%	-	x
P15.19	AI2	0.0 ~ 100.0	%	-	x
P15.20	AI3	-100.0 ~ +100.0	%	-	x
P15.21	AO1	0.00 ~ 100.00	%	-	x
P15.22	AO2	0.00 ~ 100.00	%	-	x
P15.23	HDI 输入脉冲频率	0.00 ~ 100.00	kHz	-	x
P15.24	HDI 输入脉冲频率	0 ~ 65535	Hz	-	x
P15.25	HDO 输出脉冲频率	0.00 ~ 100.00	kHz	-	x

P16 组. 故障参数

功能码	功能码名称	设定范围	单位	出厂值	属性
P16.00	当前故障类型	ERR00：无故障 ERR01：逆变单元故障 ERR02：硬件过流 ERR03：硬件过压 ERR04：软件过流 ERR05：软件过压 ERR06：欠压故障		xxxx	

P16.00	当前故障类型	ERR07：输入缺相 ERR08：输出缺相 ERR09：过载故障 ERR10：掉载故障 ERR11：变频器过热 ERR12：电机过热 ERR13：外部故障 ERR14：通讯故障 ERR15：12C 故障 ERR16：电机调谐故障 ERR17：定时停机故障 ERR18：PID 反馈断线		xxxx	
P16.01	当前故障时输出频率	XX.XX	Hz	XXXX	
P16.02	当前故障时电流	XXX.X	A	XXXX	
P16.03	当前故障时母线电压	XXXX	V	XXXX	
P16.04	当前故障时运行状态	0：待机 1：正转加速 2：正转恒速 3：正转减速 4：反转加速 5：反转恒速 6：反转减速		X	
P16.05	当前故障时运行时间	XXXX	H	XXXX	
P16.06	当前故障时 DI 端子状态	XXXXXXXX		XXXX	
P16.07	当前故障时 DO 端子状态	XXXXXXXX		XXXX	
P16.08	前一次故障类型	ERR00 ~ ERR20		XXXX	
P16.09	前一次故障时输出频率	XX.XX	Hz	XXXX	
P16.10	前一次故障时电流	XXX.X	A	XXXX	
P16.11	前一次故障时母线电压	XXXX	V	XXXX	
P16.12	前一次故障时运行状态	X		X	
P16.13	前一次故障时运行时间	XXXX	H	XXXX	
P16.14	前一次故障时 DI 端子状态	XXXXXXXX		XXXX	
P16.15	前一次故障时 DO 端子状态	XXXXXXXX		XXXX	
P16.16	前二次故障类型	ERR00 ~ ERR20		XXXX	
P16.17	前二次故障时输出频率	XX.XX	Hz	XXXX	



地址：无锡市锡沪路 99 号嘉饰茂广场 A 楼 5 层
邮编：214008
公司网址：http://www.cotro.cn/
全国售后服务热线：0510-82736587

资料版本 V1.1
修订日期 2018 年 10 月

版权所有，保留一切权利。内容如有改动，恕不另行通知。