

# AM drives 经济型伺服系统

——通用、智能且更具成本优势

V03.01



# 面向亚太地区中端伺服市场

通过全新的ACS01系列紧凑型伺服驱动器和MSC系列经济型同步伺服电机的完美结合，涵盖了通用自动化市场最常用的0.75~7.5kW功率范围。支持可自由切换的多协议以太网实时总线通讯接口、高分辨率的23位单/多圈绝对值编码器、智能识别电机的电子铭牌等功能，兼具节省空间的设计和出色的性能，可以满足用户日益提升的成本性能需求。



---

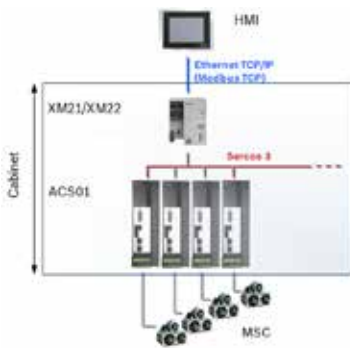
目录	1
行业系统应用	2
ACS01 伺服驱动器选型	3
MSC 伺服电机选型	5
电缆选型	7
电机、驱动器、电缆匹配表	8
附件选型	9

---

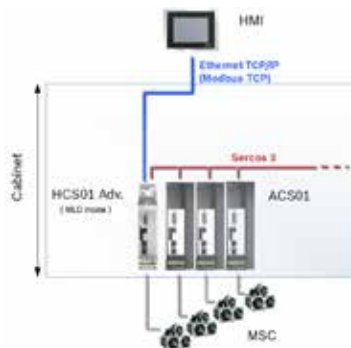
# 行业系统应用

## 灵活的系统构成

真正实现了“两条腿”走路。既可以通过主流高速实时以太网总线，和XM系列或第三方运动控制器组成基于控制器的系统解决方案，从而实现复杂的运动和逻辑控制。又可以和高级型的HCS01直接搭配使用，利用其自带的MLD运动控制功能，无需运动控制器，即可组成基于驱动器的主从运动系统，从而节约了成本。



基于XM系列运动控制器的系统解决方案



基于伺服驱动器的系统解决方案



基于第三方运动控制器的系统解决方案

## 广泛的应用行业



# ACS01 伺服驱动器选型



## 性能级的通用紧凑型伺服驱动器

ACS01系列伺服驱动器分为5个功率段。集成的两个RJ45网口支持SERCOS III、EtherCAT、PROFINET、EtherNet/IP和POWERLINK五种主流的基于以太网通讯的工业现场总线，可通过标配的操作面板根据实际需要进行切换。多协议编码器接口支持多种主流编码器，并且支持驱动第三方电机。

- ▶ 功率范围: 0.75到7.5 kW
- ▶ 内置制动电阻
- ▶ 多协议以太网总线接口

- ▶ 紧凑型设计, 支持无缝安装
- ▶ 多协议编码器接口
- ▶ 支持第三方电机

### 1、内置制动电阻

### 2、多协议编码器接口

### 3、IO端子

- 数字量输入×7 (探针×2)
- 数字量输入或输出×1
- 模拟量输入×1

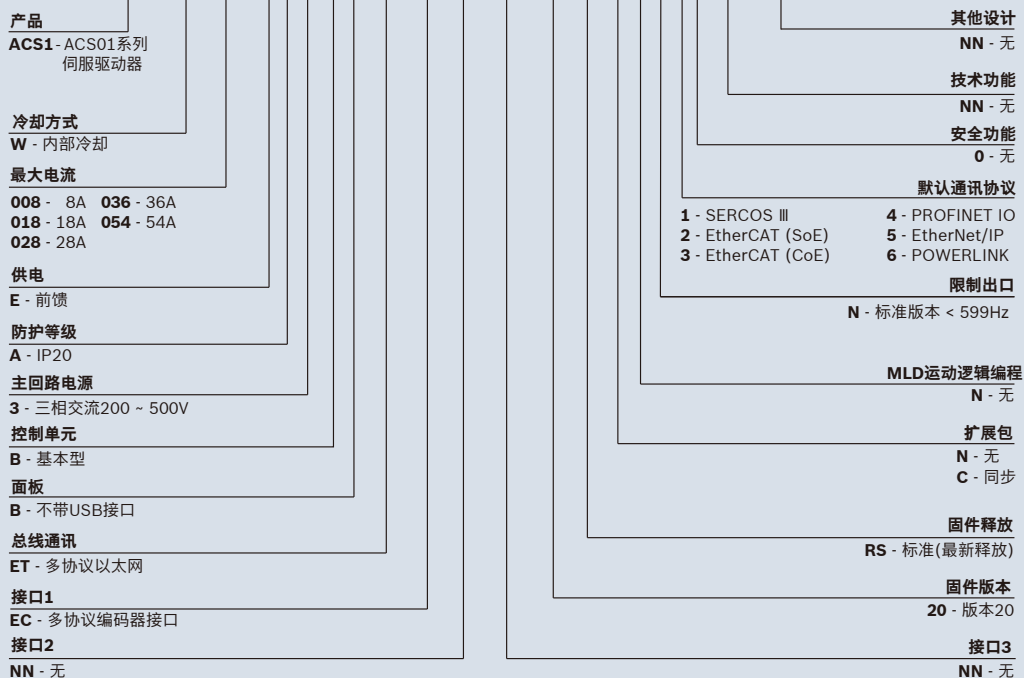
### 4、多协议以太网总线网口

- SERCOS III
- EtherCAT
- PROFINET
- EtherNet/IP
- POWERLINK

### 5、操作面板

## 一、型号定义

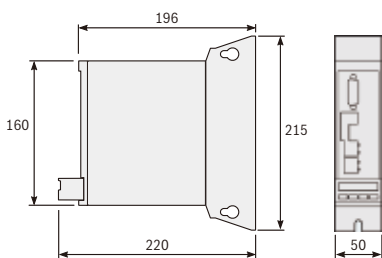
ACS1-W008-EA3-BB-ETECNNNN-20RSNNN10NN-NN



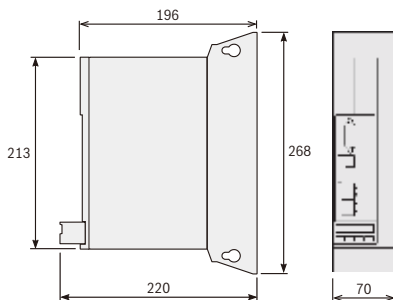
## 二、技术参数

型号	电源电压 $U_{AC}$ (V)	输入电流	额定输出功率	额定输出电流	最大输出电流	额定输出功率	额定输出电流	最大输出电流	规格 尺寸	宽 b (mm)	高 h (mm)	深 d (mm)
		(不带电抗器) $I_{LN}$ (A)	(4kHz) $P_{N\_4k}$ (kW)	(4kHz) $I_{N\_4k}$ (A)	(4kHz) $I_{max\_4k}$ (A)	(8kHz) $P_{N\_8k}$ (kW)	(8kHz) $I_{N\_8k}$ (A)	(8kHz) $I_{max\_8k}$ (A)				
ACS1-W008-EA3-BB-ETECNNNN-20RSxNNx0NN-NN	3 AC 200-500	2.5	0.86	2.7	8.0	0.8	2.3	8.0	1	50	215	220
ACS1-W018-EA3-BB-ETECNNNN-20RSxNNx0NN-NN		5.0	1.7	7.6	18.0	1.5	6.1	18.0	2	70	268	220
ACS1-W028-EA3-BB-ETECNNNN-20RSxNNx0NN-NN		8.0	2.6	11.5	28.5	2.5	7.9	28.5	2	70	268	220
ACS1-W036-EA3-BB-ETECNNNN-20RSxNNx0NN-NN		15.4	5.5	15.5	36.0	5.5	13.0	36.0	2	70	268	220
ACS1-W054-EA3-BB-ETECNNNN-20RSxNNx0NN-NN		25.0	9.0	21.0	54.0	7.5	21.0	40.0	3	130	268	220

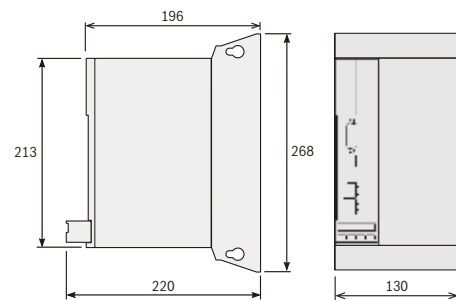
规格 1 尺寸



规格 2 尺寸



规格 3 尺寸



## 三、固件功能

基本包	基本型 (MPB)	
	开环	闭环
<b>基本功能</b>		
电子铭牌	■	■
自动控制回路调整	■	■
用于优化控制的命令值生成器	■	■
限位	■	■
可调整故障响应	■	■
制动控制	■	■
示波器功能	■	■
<b>开环基本功能</b>		
带电压/频率曲线的电机控制, 包括滑差补偿	■	■
IxR补偿和失速防护	■	■
无传感器适量控制	■	■
速度斜坡发生器	■	■
机电化的电位计功能	■	■

基本包	基本型 (MPB)	
	开环	闭环
<b>闭环基本功能</b>		
位置、速度和扭矩控制	-	■
驱动控制参考点	-	■
驱动控制定位	-	■
驱动内部插补	-	■
定位块方式	-	■
位置、速度和扭矩限制	-	■
自动相位调整	-	■
路径开关点, 带开关切换临界值	-	■
自动负载检测	-	■

扩展包	基本型 (MPB)	
	开环	闭环
<b>同步</b>		
速度同步	■	■
相位同步	-	■
电子凸轴	-	■
电子运动曲线	-	■
齿槽效应补偿	-	■
测量轮模式	-	■
可编程位置开关	-	■
测量编码器	■	■

# MSC 伺服电机选型

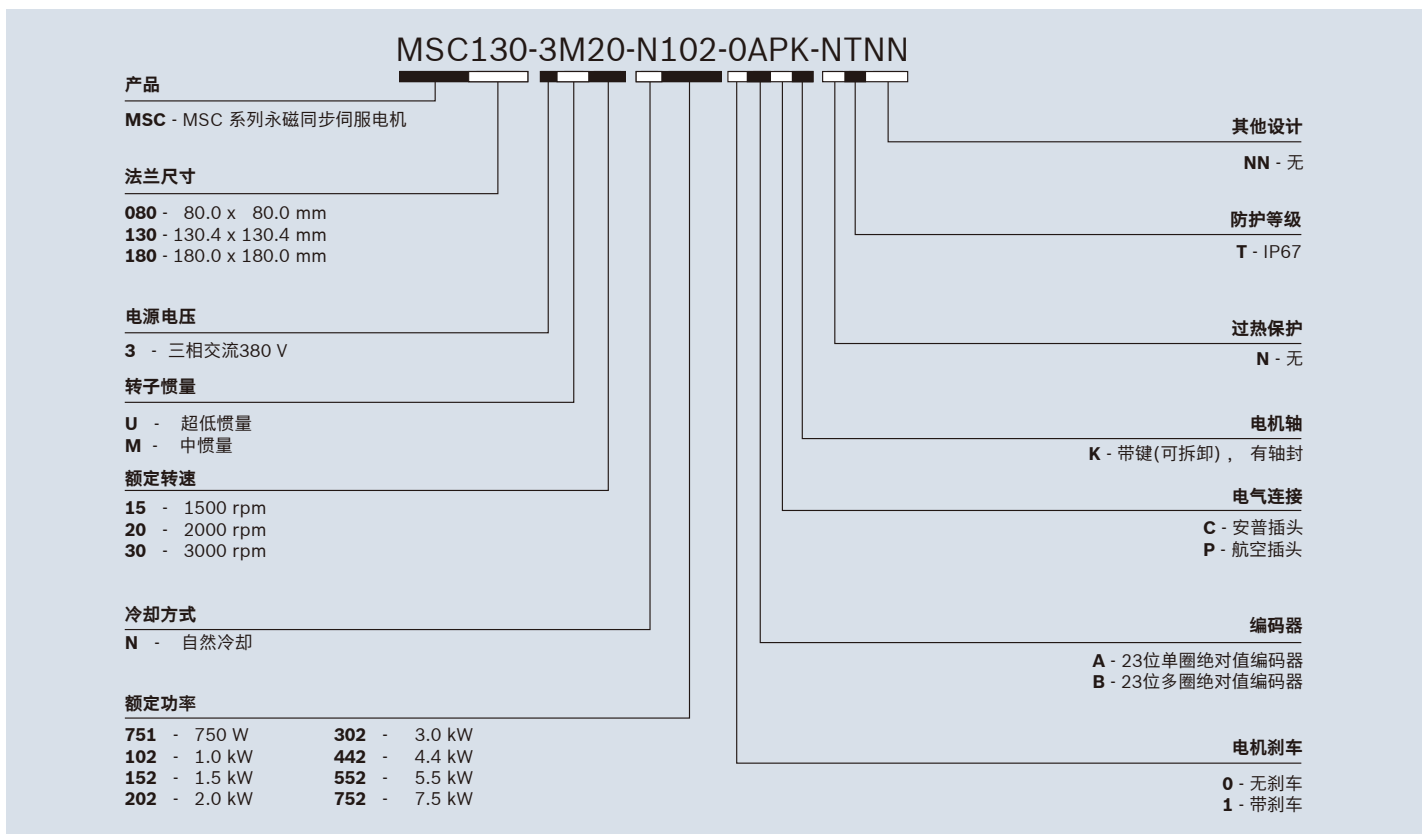


## 极具性价比的高精度经济型同步伺服电机

MSC 系列同步伺服电机分为3个机座号，合计8个功率段，有超低惯量、中惯量的9种电机可供选择。最高 5000 rpm 的转速，可满足不同行业（例如包装、锂电池等）的应用需求。标配23位绝对值编码器（单、多圈可选），适用于对控制精度有较高需求的应用场合。F级的绝热等级绕组、全系标配的轴封和高达 IP67 的防护等级，确保电机能够在较为恶劣的现场环境中稳定工作。

- ▶ 功率范围: 0.75到7.5 kW
- ▶ 额定转速范围: 1500到3000 rpm
- ▶ 标配23位单/多圈绝对值编码器
- ▶ IP67防护等级
- ▶ 超低惯量、中惯量
- ▶ 智能识别电机的电子铭牌功能
- ▶ 绕组绝热等级: F (155°C)
- ▶ 全系标配轴封

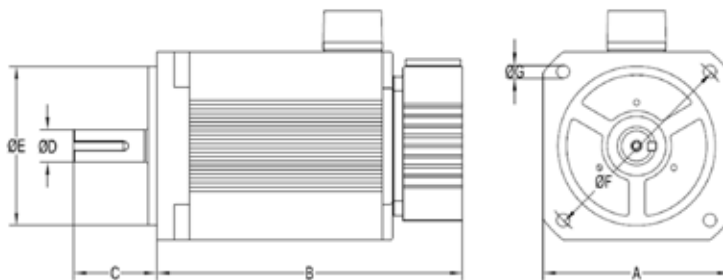
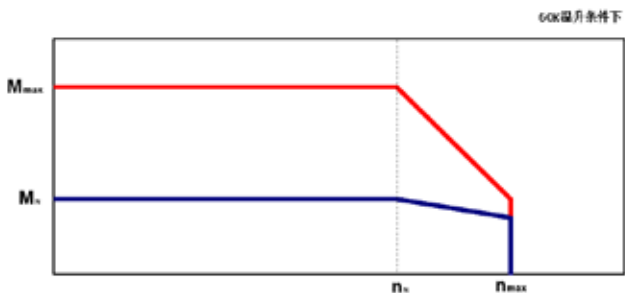
## 一、型号定义



## 二、技术参数

型号	极对数	额定电压 (V)	额定功率 (kW)	额定转速 (rpm)	最大转速 (rpm)	额定扭矩 (Nm)	最大扭矩 (Nm)	额定电流 (A)	最大电流 (A)	转子惯量 (kg·cm <sup>2</sup> )	编码器类型	刹车	制动电压 (V)	制动电流 (A)	制动扭矩 (Nm)	开闸时间 (ms)	抱闸时间 (ms)	键槽	轴封	
		$U_n$	$P_n$	$n_n$	$n_{max}$	$M_n$	$M_{max}$	$I_n$	$I_{max}$	$J$			$U_b$	$I_b$	$M_b$	$T_{on}$	$T_{br}$			
MSC080-3U30-N751-0ACK-NTNN	4	3AC 380	0.75	3000	5000	2.39	7.16	2.50	9.00	0.90	23位单圈绝对值	x	x	x	x	x	x			
MSC080-3U30-N751-0BCK-NTNN										23位多圈绝对值										
MSC080-3U30-N751-1ACK-NTNN										1.03	23位单圈绝对值	✓	24	0.430	3	35	25			
MSC080-3U30-N751-1BCK-NTNN										23位多圈绝对值										
MSC130-3M20-N102-0APK-NTNN			1.0	2000	3000	4.77	14.31	2.40	7.20	6.26	23位单圈绝对值	x	x	x	x	x	x	x		
MSC130-3M20-N102-0BPK-NTNN										23位多圈绝对值										
MSC130-3M20-N102-1APK-NTNN										6.96	23位单圈绝对值	✓	24	0.816	20	27	76			
MSC130-3M20-N102-1BPK-NTNN										23位多圈绝对值										
MSC130-3M20-N152-0APK-NTNN			1.5	2000	3000	7.16	21.48	4.36	13.08	8.88	23位单圈绝对值	x	x	x	x	x	x	x		
MSC130-3M20-N152-0BPK-NTNN										23位多圈绝对值										
MSC130-3M20-N152-1APK-NTNN										9.58	23位单圈绝对值	✓	24	0.816	20	27	76			
MSC130-3M20-N152-1BPK-NTNN										23位多圈绝对值										
MSC130-3M20-N202-0APK-NTNN			2.0	2000	3000	9.55	28.65	5.78	17.34	12.14	23位单圈绝对值	x	x	x	x	x	x	x		
MSC130-3M20-N202-0BPK-NTNN										23位多圈绝对值										
MSC130-3M20-N202-1APK-NTNN										12.84	23位单圈绝对值	✓	24	0.816	20	27	76			
MSC130-3M20-N202-1BPK-NTNN										23位多圈绝对值										
MSC130-3M20-N302-0APK-NTNN			3.0	2000	3000	14.32	42.96	8.90	26.70	17.92	23位单圈绝对值	x	x	x	x	x	x	x		
MSC130-3M20-N302-0BPK-NTNN										23位多圈绝对值										
MSC130-3M20-N302-1APK-NTNN										18.62	23位单圈绝对值	✓	24	0.816	20	27	76			
MSC130-3M20-N302-1BPK-NTNN										23位多圈绝对值										
MSC180-3M15-N302-0APK-NTNN	3.0	1500	2000	19.10	47.75	8.20	20.50	39.95	23位单圈绝对值	x	x	x	x	x	x	x				
MSC180-3M15-N302-0BPK-NTNN								23位多圈绝对值												
MSC180-3M15-N302-1APK-NTNN								42.36	23位单圈绝对值	✓	24	1.420	40	100	30					
MSC180-3M15-N302-1BPK-NTNN								23位多圈绝对值												
MSC180-3M15-N442-0APK-NTNN	4.4	1500	2000	28.00	70.00	12.40	31.00	59.17	23位单圈绝对值	x	x	x	x	x	x	x				
MSC180-3M15-N442-0BPK-NTNN								23位多圈绝对值												
MSC180-3M15-N442-1APK-NTNN								61.58	23位单圈绝对值	✓	24	1.420	40	100	30					
MSC180-3M15-N442-1BPK-NTNN								23位多圈绝对值												
MSC180-3M15-N552-0APK-NTNN	5.5	1500	2000	35.10	87.75	15.50	38.80	77.90	23位单圈绝对值	x	x	x	x	x	x	x				
MSC180-3M15-N552-0BPK-NTNN								23位多圈绝对值												
MSC180-3M15-N552-1APK-NTNN								80.31	23位单圈绝对值	✓	24	1.100	74	180	80					
MSC180-3M15-N552-1BPK-NTNN								23位多圈绝对值												
MSC180-3M15-N752-0APK-NTNN	7.5	1500	2000	47.80	122.60	20.20	51.80	108.40	23位单圈绝对值	x	x	x	x	x	x	x				
MSC180-3M15-N752-0BPK-NTNN								23位多圈绝对值												
MSC180-3M15-N752-1APK-NTNN								110.88	23位单圈绝对值	✓	24	1.100	74	180	80					
MSC180-3M15-N752-1BPK-NTNN								23位多圈绝对值												

型号	质量 (kg)	法兰 (mm)	机身长度 (mm)	轴长 (mm)	轴径 (mm)	止口圆直径 (mm)	螺栓圆直径 (mm)	安装孔直径 (mm)	防护等级	绝热等级	运行环境温度	运行环境湿度	存储环境温度	存储环境湿度
	$m$	$A$	$B$	$C$	$D$	$E$	$F$	$G$						
MSC080-3U30-N751-0ACK-NTNN	2.40	80.0	122.2	35	19	70.0	90	6.5	IP67	F	0-40°C	<80%	-20-60°C	<80%
MSC080-3U30-N751-0BCK-NTNN														
MSC080-3U30-N751-1ACK-NTNN	3.80		160.5											
MSC080-3U30-N751-1BCK-NTNN														
MSC130-3M20-N102-0APK-NTNN	6.47	130.4	164.8	58	22	110.0	145	9.0						
MSC130-3M20-N102-0BPK-NTNN														
MSC130-3M20-N102-1APK-NTNN	8.08		219.3											
MSC130-3M20-N102-1BPK-NTNN														
MSC130-3M20-N152-0APK-NTNN	8.08	130.4	184.8	58	22	110.0	145	9.0						
MSC130-3M20-N152-0BPK-NTNN														
MSC130-3M20-N152-1APK-NTNN	9.69		239.3											
MSC130-3M20-N152-1BPK-NTNN														
MSC130-3M20-N202-0APK-NTNN	10.16	130.4	214.8	58	22	110.0	145	9.0						
MSC130-3M20-N202-0BPK-NTNN														
MSC130-3M20-N202-1APK-NTNN	11.77		269.3											
MSC130-3M20-N202-1BPK-NTNN														
MSC130-3M20-N302-0APK-NTNN	13.87	130.4	264.8	58	22	110.0	145	9.0						
MSC130-3M20-N302-0BPK-NTNN														
MSC130-3M20-N302-1APK-NTNN	15.48		319.3											
MSC130-3M20-N302-1BPK-NTNN														
MSC180-3M15-N302-0APK-NTNN	16.90	180.0	192.4	79	35	114.3	200	13.5						
MSC180-3M15-N302-0BPK-NTNN														
MSC180-3M15-N302-1APK-NTNN	21.00		244.6											
MSC180-3M15-N302-1BPK-NTNN														
MSC180-3M15-N442-0APK-NTNN	22.10	180.0	222.4	79	35	114.3	200	13.5						
MSC180-3M15-N442-0BPK-NTNN														
MSC180-3M15-N442-1APK-NTNN	26.00		274.6											
MSC180-3M15-N442-1BPK-NTNN														
MSC180-3M15-N552-0APK-NTNN	27.10	180.0	249.9	113	42	114.3	200	13.5						
MSC180-3M15-N552-0BPK-NTNN														
MSC180-3M15-N552-1APK-NTNN	31.00		302.1											
MSC180-3M15-N552-1BPK-NTNN														
MSC180-3M15-N752-0APK-NTNN	34.80	180.0	307.4	113	42	114.3	200	13.5						
MSC180-3M15-N752-0BPK-NTNN														
MSC180-3M15-N752-1APK-NTNN	38.70		359.6											
MSC180-3M15-N752-1BPK-NTNN														



# 电缆选型

## CKL0103

产品	长度
CKL - 动力电缆	03 - 3米
	05 - 5米
规格	10 - 10米
01 - 电机侧安普插头, 适用于MSC080	15 - 15米
02 - 电机侧航空插头, 适用于MSC130 (不带刹车)	20 - 20米
03 - 电机侧航空插头, 适用于MSC130 (带刹车)	25 - 25米
04 - 电机侧航空插头, 适用于MSC180	30 - 30米

## CKG0103

产品	长度
CKG - 反馈电缆	03 - 3米
	05 - 5米
规格	10 - 10米
01 - 电机侧安普插头, 无电池盒, 适用于MSC080	15 - 15米
02 - 电机侧安普插头, 带电池盒, 适用于MSC080	20 - 20米
03 - 电机侧航空插头, 无电池盒, 适用于MSC130、MSC180	25 - 25米
04 - 电机侧航空插头, 带电池盒, 适用于MSC130、MSC180	30 - 30米

## CKB0103

产品	长度
CKB - 刹车电缆	03 - 3米
	05 - 5米
电缆规格	10 - 10米
01 - 电机侧安普插头, 适用于MSC080 (带刹车)	15 - 15米
02 - 电机侧航空插头, 适用于MSC180 (带刹车)	20 - 20米
	25 - 25米
	30 - 30米



# 电机、驱动器、电缆匹配表

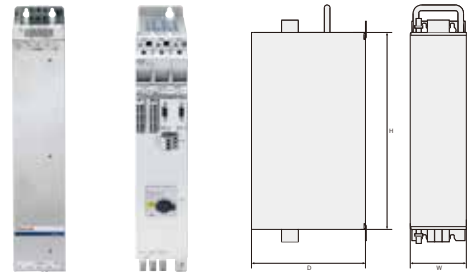
MSC伺服电机型号	匹配的ACS01伺服驱动器型号	匹配的动力电缆型号	匹配的反馈电缆型号		匹配的刹车电缆型号
			单圈	多圈	
MSC080-3U30-N751-0ACK-NTNN	ACS1-W008-EA3-BB-EETECNNNN-20RSxNNx0NN-NN	CKL01xx	CKG01xx	CKG02xx	X
MSC080-3U30-N751-0BCK-NTNN					CKB01xx
MSC080-3U30-N751-1ACK-NTNN					
MSC080-3U30-N751-1BCK-NTNN					
MSC130-3M20-N102-0APK-NTNN	ACS1-W008-EA3-BB-EETECNNNN-20RSxNNx0NN-NN	CKL02xx			X
MSC130-3M20-N102-0BPK-NTNN					X
MSC130-3M20-N102-1APK-NTNN					
MSC130-3M20-N102-1BPK-NTNN					
MSC130-3M20-N152-0APK-NTNN	ACS1-W018-EA3-BB-EETECNNNN-20RSxNNx0NN-NN	CKL02xx			X
MSC130-3M20-N152-0BPK-NTNN					X
MSC130-3M20-N152-1APK-NTNN					
MSC130-3M20-N152-1BPK-NTNN					
MSC130-3M20-N202-0APK-NTNN	ACS1-W018-EA3-BB-EETECNNNN-20RSxNNx0NN-NN	CKL02xx			X
MSC130-3M20-N202-0BPK-NTNN					X
MSC130-3M20-N202-1APK-NTNN					
MSC130-3M20-N202-1BPK-NTNN					
MSC130-3M20-N302-0APK-NTNN	ACS1-W028-EA3-BB-EETECNNNN-20RSxNNx0NN-NN	CKL02xx			X
MSC130-3M20-N302-0BPK-NTNN					X
MSC130-3M20-N302-1APK-NTNN					
MSC130-3M20-N302-1BPK-NTNN					
MSC180-3M15-N302-0APK-NTNN	ACS1-W028-EA3-BB-EETECNNNN-20RSxNNx0NN-NN		CKG03xx	CKG04xx	X
MSC180-3M15-N302-0BPK-NTNN					CKB02xx
MSC180-3M15-N302-1APK-NTNN					
MSC180-3M15-N302-1BPK-NTNN					
MSC180-3M15-N442-0APK-NTNN	ACS1-W036-EA3-BB-EETECNNNN-20RSxNNx0NN-NN				X
MSC180-3M15-N442-0BPK-NTNN					CKB02xx
MSC180-3M15-N442-1APK-NTNN					
MSC180-3M15-N442-1BPK-NTNN					
MSC180-3M15-N552-0APK-NTNN	ACS1-W036-EA3-BB-EETECNNNN-20RSxNNx0NN-NN	CKL04xx			X
MSC180-3M15-N552-0BPK-NTNN					CKB02xx
MSC180-3M15-N552-1APK-NTNN					
MSC180-3M15-N552-1BPK-NTNN					
MSC180-3M15-N752-0APK-NTNN	ACS1-W054-EA3-BB-EETECNNNN-20RSxNNx0NN-NN				X
MSC180-3M15-N752-0BPK-NTNN					CKB02xx
MSC180-3M15-N752-1APK-NTNN					
MSC180-3M15-N752-1BPK-NTNN					



# 附件选型

## 电源滤波器

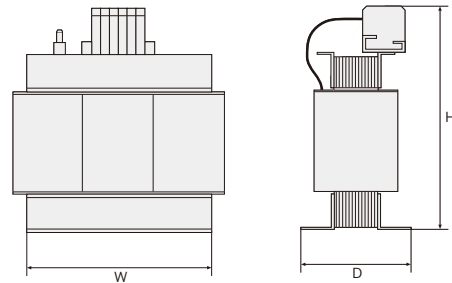
电源滤波器确保符合电容兼容性限值并抑制线路电容产生的泄漏电流。电源滤波器可与电源模块匹配使用，而且可根据电流、驱动器数量和电机电缆长度进行扩展。即使在长达 75 m 的单根电缆长度时也可与我们的屏蔽电机电缆组合用于符合 EN61800-3, Class A, Group 2 的无干扰运行。



适用于 ACS 驱动器的电源滤波器	连续电流	损耗功率	宽度 W	高度 H	进深 D	重量
	【A】	【W】	【mm】	【mm】	【mm】	【kg】
NFE02.1-230-008	8	7.2	60	60	210	1.1
NFD03.1-480-007	7	3.9	50	160	90	0.7
NFD03.1-480-016	16	6.4	55	220	90	1
NFD03.1-480-030	30	11.9	60	270	100	1.4

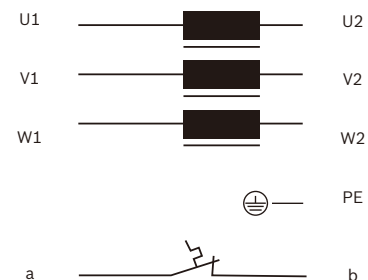
## 电源电抗器

驱动器、电源模块和电抗器的组合，可获得更高的直流母线连续功率。其减少线路电流中的谐波同时防止电路回馈。当使用再生电源模块时，总是需要这些组件。这种组合始终符合 EN 61000-2-4 规定的可允许的电磁兼容性值。



电源电抗器	连续电流	损耗功率	额定电感	电容	类型	宽度 W	高度 H	进深 D	重量
	【A】	【W】	【μH】	【μF】		【mm】	【mm】	【mm】	【kg】
HNL01.1E-1000-N0012-A-500-NNNN	12	40	3 x 1000	-	A	120	164	61	2.7
HNL01.1E-0600-N0032-A-500-NNNN	32	75	3 x 600	-	A	150	184	66.5	4.5

所有数据均基于 3 AC 400 V 电源电压下的标称额定值

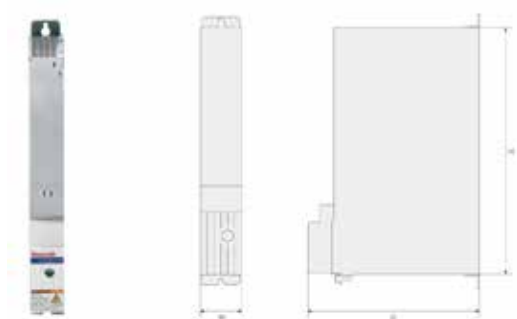


## 电容模块

电容模块用于改善连续快速进行加工循环的应用（如辊式送料设备或横切机）中的能量平衡。

电容模块与直流母线相连，充当临时储能单元，并通过去除制动电阻降低电气柜中的热损耗。

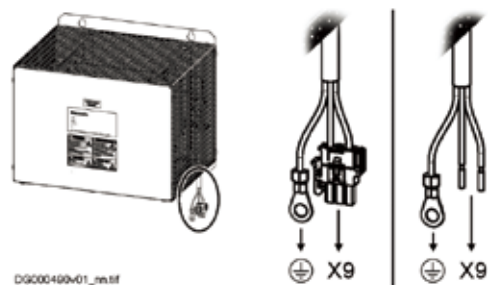
在出现电力故障时，储能可实现受控回程运动。这样就可以保护工件和刀具，例如齿轮切削机床的情形。



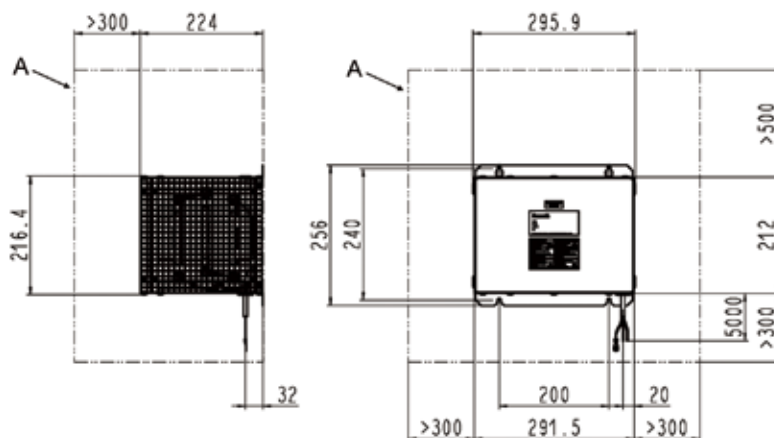
## 制动电阻

当在再生电源运行中使用 ACS01 驱动器时，可选择用于各种不同功耗级别的紧凑型制动电阻。

电阻元件的稳固构造和高绝缘强度可实现高功率和脉冲载荷。使用的是非易燃电阻元件，再加上完整的封装，可以确保内部元件不受任何有害环境的影响。

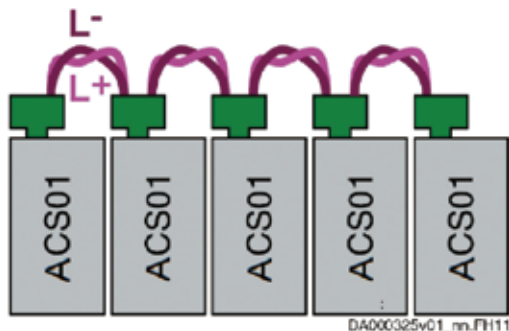


制动电阻	能耗	驱动器	电阻	连续功率	最大功率	防护等级	重量
	【kWs】	ACS1-Wxxx-EA3	【Ω】	【W】	【W】		
HLR01.2N-01K0-N68R0-R-007-NNNN	10	18-02	68	1000	2200	IP54	4.2
		18-03,28			10000		

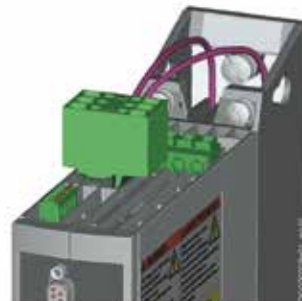


## 其他附件

直流母线联接端子 RLS0778 / K06 (需额外购买) 可用于：联接 ACS1-Wxxx-EA3 驱动器与 HLC01.2 电容模块，或联接多个 ACS1-Wxxx-EA3 驱动器之间的直流母线。



Order code:  
RLS0778/K06



博世力士乐中国  
上海市长宁区福泉北路333号  
邮编: 200335  
电话: 400 880 7030  
传真: (86-21) 2218 6111

**香港**

香港九龙长沙湾长顺街19号杨耀松第六工业大厦1楼  
电话: (852) 2262 5100  
传真: (852) 2786 0733

**北京**

中国北京市经济技术开发区永昌南路6号  
邮编: 100176  
电话: (86-10) 6782 7000  
传真: (86-10) 6782 7488

**西安**

中国西安市经济技术开发区尚稷路3999号  
邮编: 710021  
电话: (86-29) 8655 5232  
传真: (86-29) 8655 5109

**大连**

中国大连市西岗区中山路147号森茂大厦1603室  
邮编: 116011  
电话: (86-411) 8236 7700  
传真: (86-411) 8236 7888

**广州**

中国广州开发区科学城光谱西路69号TCL文化产业园办公楼4楼A室  
邮编: 510663  
电话: (86-20) 8395 4100  
传真: (86-20) 3229 9528

**成都**

中国成都市青羊区顺城大街308号冠城广场23楼D座  
邮编: 610017  
电话: (86-28) 6520 3000  
传真: (86-28) 8652 7123

以上规定的数据仅用于描述产品。

由于我们的产品不断在进行进一步的开发, 所以不可从我们的信息得出对特定条件或针对特定应用的适用性的声明。所以给出的信息未免除用户进行自行判断和验证的义务。

请记住, 我们的产品遵守磨损和老化的自然过程。